

KLOVER

MADE IN ITALY

WOOD & PELLET BOILER STOVE

JASTY CATALOG



※全ての製品の価格、規格は予告なしに変更になる場合がございますので予めご了承ください。



KLOVER クローバー

たゆまぬ技術革新によってヨーロッパ市場をリードする、イタリアの名門メーカー

KLOVER は 1970 年代初期にペロナで始まりました。安全で革新的な製品を作成する情熱、決心と意志は、同様に国家レベルと安定した概してヨーロッパの市場でその小規模の会社を今日の最も確立した企業の 1 つに変えました。

いろいろな生産段階のあらゆる詳細について長年の伝統があります。技術的なデザインから、プロトタイプ・テスト、エンドライン検査そして、材料の選択まで。毎日、皆さまの幸福を増やして、環境を保護するために新しい解決を考案する情熱から、KLOVER 製品はつくられます。

JASTY は KLOVER の日本輸入元です。

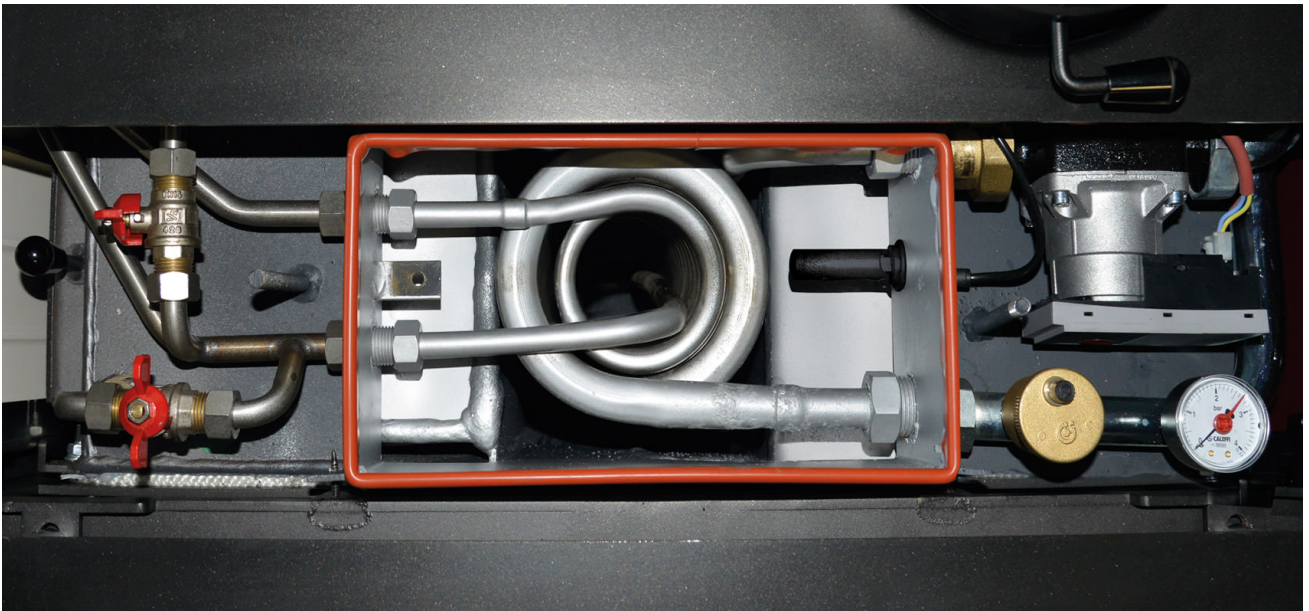


Sicuro Top

KLOVER 安全なシステム 実績のある、保証

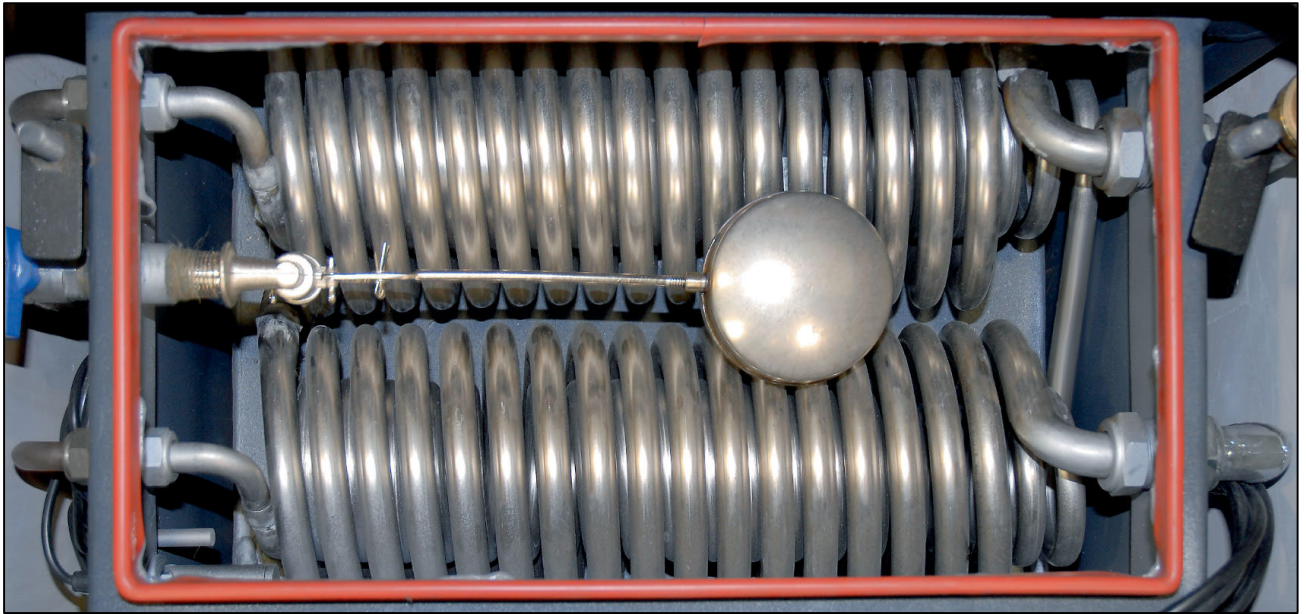


「SICURO TOP」は、技術的に革新的な最先端の、安全同時にラインを提供するために KLOVER のワークショップでは 17 年以上前に誕生しました。システムは、連続的に熱収量と安全性を高めるために進化してきました。今日は完璧なハイレベルに達し実績のある、安全なシステムを自慢することができます。



熱収量と安全性を高めるために KLOVER ワークショップで開発されたこの画期的なシステムは、密閉された膨張室を備えた家庭用暖房システムを提供することで「bain-marie」の原理を使用しています。したがって、圧力室はゼロになります。このシステムでは、水が沸点に達して圧力が上昇しても危険はありません。

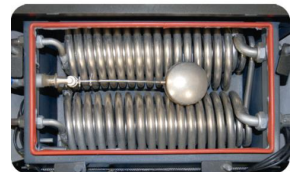
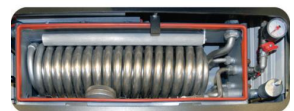
ボイラーユニット内の圧力はゼロです。オーバーフローパイプは、上部タンクから過剰な水を排出することによって沸騰した場合の安全性を保証しますが、モデルのタイプに応じて、水は自動または手動装置を介して補給されます。



例 SICURO TOP



- 沸騰排出管
- 二次交換器
- 一次交換器
(加熱)
- レベルスイッチ
(水位センサ)
- 自動エアベントバルブ





PELLET/WOOD BOILER STOVE



17.8kW



9.6kW

BI-FIRE MID

BI-FIRE MID は、家全体を均等に暖めるセントラルヒーティング、給湯を行うのに適した薪&ペレットストーブ、ボイラーです。ペレットと薪を両方使うことができ、これはヨーロッパ全土で10年以上にわたり高く評価されている「SICURO TOP」システムが装備されています。操作はペレット燃焼については電子制御ユニットによって（点火、温度調整、温度管理等）制御されています。またストーブ機能も備えており設置されたお部屋も暖めることができ、デザインも洗練されているためリビング等の設置に最適です。



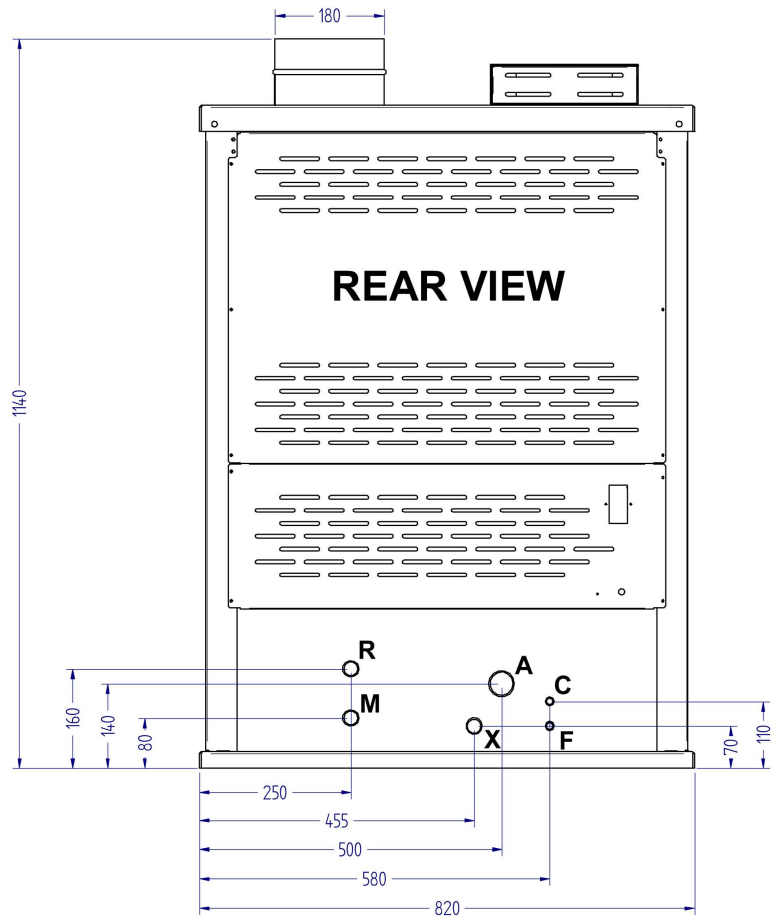
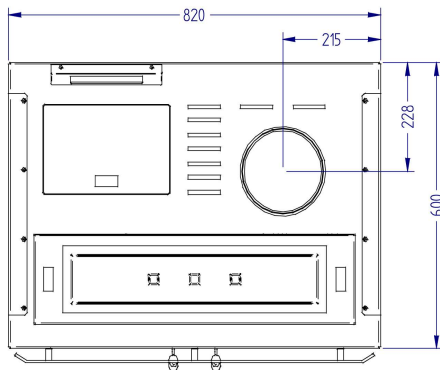
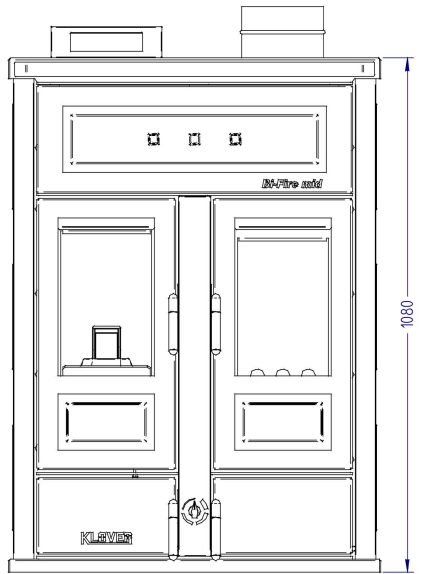
燃焼方式 FE 式（強制排気式）
 使用燃料 ホワイト、全木ペレット,薪
 暖房出力 ボイラー 17.8kW
ストーブ 9.6kW
 寸法 W820xD600xH1,080 (重量 340kg)
 価格 オープン価格



YouTube



総熱出力	kW(Kcal/h)	27.7 (23,800)
ペレット熱出力	kW(Kcal/h)	15 (12,900)
薪熱出力	kW(Kcal/h)	12.7 (10,900)
水を加熱するための総電力	kW(Kcal/h)	20.4 (17,500)



M=暖房システム出口	3/4" F
R=暖房システム戻り口	3/4" M
C=温水出口 (対象モデルのみ)	Φ 14mm
F=水入口	Φ 14mm
A=エア吸引装置 (ペレット側)	Φ 44mm
X=お湯ドレン	3/4" M



PELLET/WOOD BOILER STOVE



18.6kW



10.0kW

BI-FIRE

Bi-Fire は Bi-Fire Mid と同じ技術的特長を持っていますが、より強力です。薪燃焼室はより大きく、ペレットホッパーもより多くの貯蔵能力を有し、最大 48 時間補充しなくても大丈夫です。ペレットのみ、薪のみ、薪とペレット両方燃焼、または薪燃料がなくなったときにペレット点火が自動的に行われます。



燃焼方式 FE 式 (強制排気式)

使用燃料 ホワイト、全木ペレット、薪

暖房出力 ボイラー 18.6kW

ストーブ 10kW

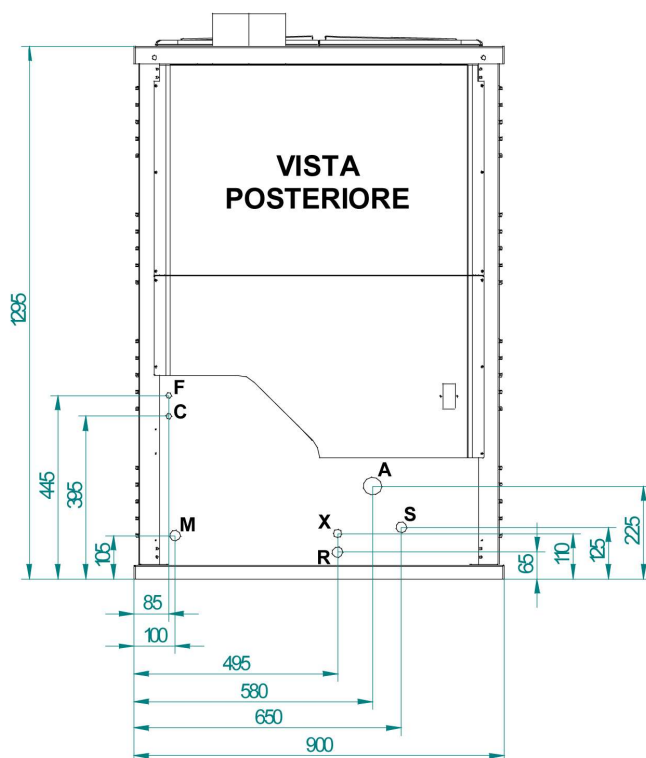
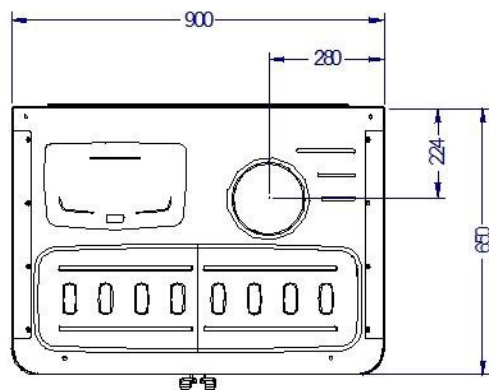
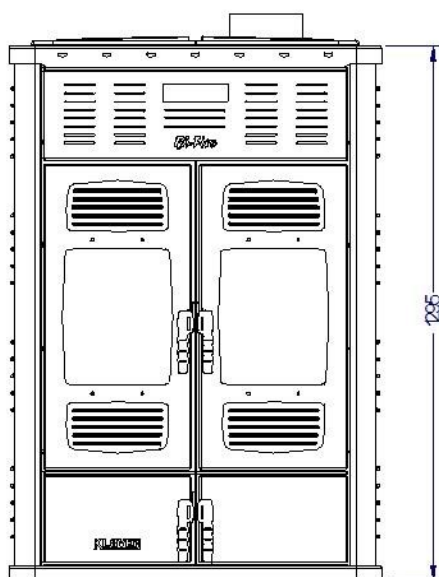
寸法 W900xD650xH1,295 (重量 390kg)

価格 (税抜き) オープン価格



技術的特徴

総熱出力	kW(Kcal/h)	28.6 (24,600)
ペレット熱出力	kW(Kcal/h)	15 (12,900)
薪熱出力	kW(Kcal/h)	13.6 (11,700)



M=暖房システム出口	3/4" F
R=暖房システム戻り口	3/4" M
C=温水出口 (対象モデルのみ)	Φ 14mm
F=水入口	Φ 14mm
S=沸騰時放出	3/4" M
A=エア吸引装置 (ペレット側)	Φ 43mm
X=お湯ドレン	1/2" F



PELLET/WOOD BOILER STOVE



17.7kW



9.6kW

DUAL

DUAL はユニークで目を引くデザインの薪/ペレット暖房用ストーブで、全ての項目で最も革新的です。柔らかい丸い線と手塗りのタイルによる"コールドバイタッチ"ハンドルは、この製品の素晴らしい機能の一部に過ぎません。内蔵されている「SICURO トップ」システムは、非常に高い燃焼効率と低排出ガスを組み合わせている実質的でユニークなストーブです。



燃焼方式 FE 式 (強制排気式)

使用燃料 ホワイト、全木ペレット、薪

暖房出力 ボイラー 17.7kW

ストーブ 9.6kW

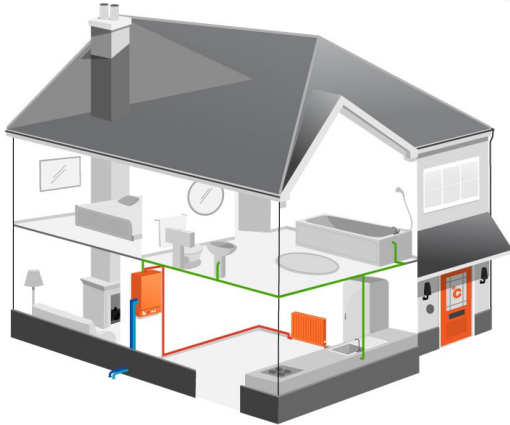
寸法 W870xD630xH1,100 (重量 330kg)

価格(税抜き) オープン価格



KLOVER

engineering quality



※このカタログに記載されていない商品に関しては JASTY までお問い合わせ下さい。

