

KLOVER

MADE IN ITALY

WOOD BOILER STOVE

JASTY CATALOG

※全ての製品の価格、規格は予告なしに変更になる場合がございますので予めご了承ください。



KLOVER クローバー

たゆまぬ技術革新によってヨーロッパ市場をリードする、イタリアの名門メーカー

KLOVER は 1970 年代初期にペロナで始まりました。安全で革新的な製品を作成する情熱、決心と意志は、同様に国家レベルと安定した概してヨーロッパの市場でその小規模の会社を今日の最も確立した企業の 1 つに変えました。

いろいろな生産段階のあらゆる詳細について長年の伝統があります。技術的なデザインから、プロトタイプ・テスト、エンドライン検査そして、材料の選択まで。毎日、皆さまの幸福を増やして、環境を保護するために新しい解決を考案する情熱から、KLOVER 製品はつくられます。

JASTY は KLOVER の日本輸入元です。

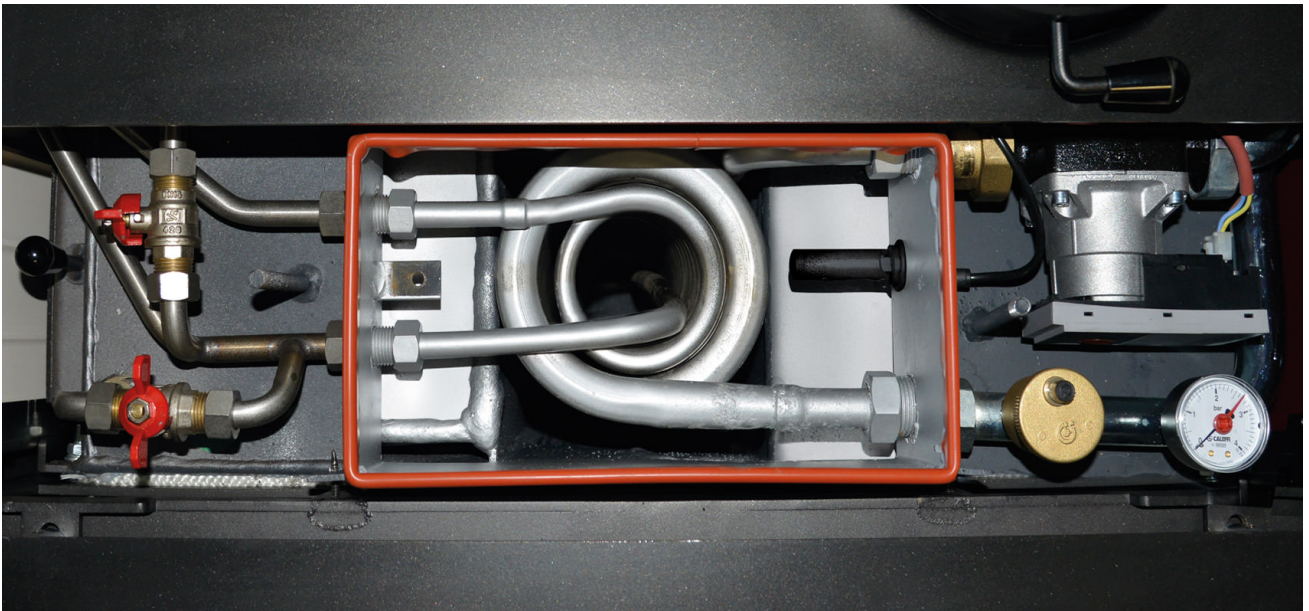


Sicuro Top

KLOVER 安全なシステム 実績のある、保証

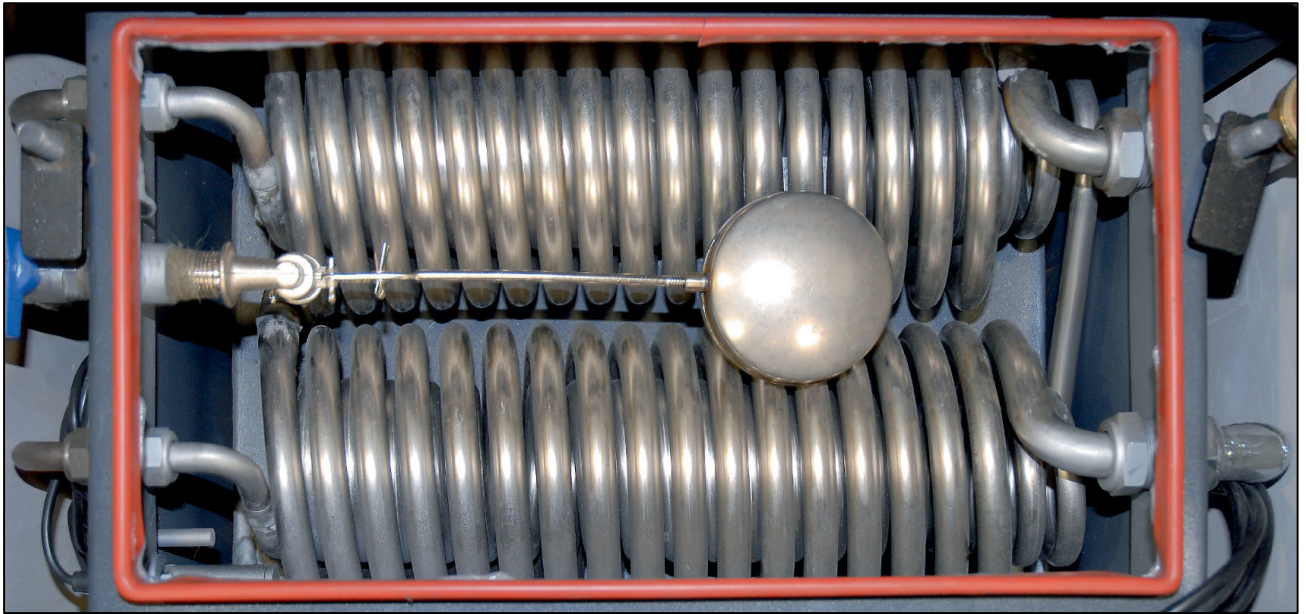


「SICURO TOP」は、技術的に革新的な最先端の、安全同時にラインを提供するために KLOVER のワークショップでは 17 年以上前に誕生しました。システムは、連続的に熱収量と安全性を高めるために進化してきました。今日は完璧なハイレベルに達し実績のある、安全なシステムを自慢することができます。



熱収量と安全性を高めるために KLOVER ワークショップで開発されたこの画期的なシステムは、密閉された膨張室を備えた家庭用暖房システムを提供することで「bain-marie」の原理を使用しています。したがって、圧力室はゼロになります。このシステムでは、水が沸点に達して圧力が上昇しても危険はありません。

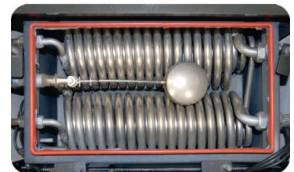
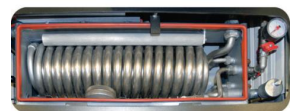
ボイラーユニット内の圧力はゼロです。オーバーフローパイプは、上部タンクから過剰な水を排出することによって沸騰した場合の安全性を保証しますが、モデルのタイプに応じて、水は自動または手動装置を介して補給されます。



◦ SICURO TOP 例



- 沸騰排出管
- 二次交換器
- 一次交換器
(加熱)
- レベルスイッチ
(水位センサ)
- 自動エアベントバルブ





WOOD BOILER STOVE



17.1kW



3.5kW

BELVEDERE 20

BELVEDERE は、家全体に均等に熱するのに適した薪ストーブヒーターであり、給湯も可能です。SicuroTop システムを採用しておりステンレス鋼の上部タンクは、それ自体取り外し可能で故障限界の場合に交換することも可能です。すべてのコンポーネントを持っているので、必要な油圧システムが標準装備。スッキリ設置でき収まりも綺麗です。洗練されたエレガントな、細部へのこだわり、貴重なマジョリカでコーティングされたサイドパネル、マスター職人によって手で装飾が施されています。色も 6 色ありお好みの色をお選びいただけます。



使用燃料 薪

暖房出力 ボイラー 17.1kW

ストーブ 3.5kW

寸法 W600xD560xH1,180 (重量 260kg)

価格(税抜き) オープン価格



SILVER



MATT BLACK



AVORIO



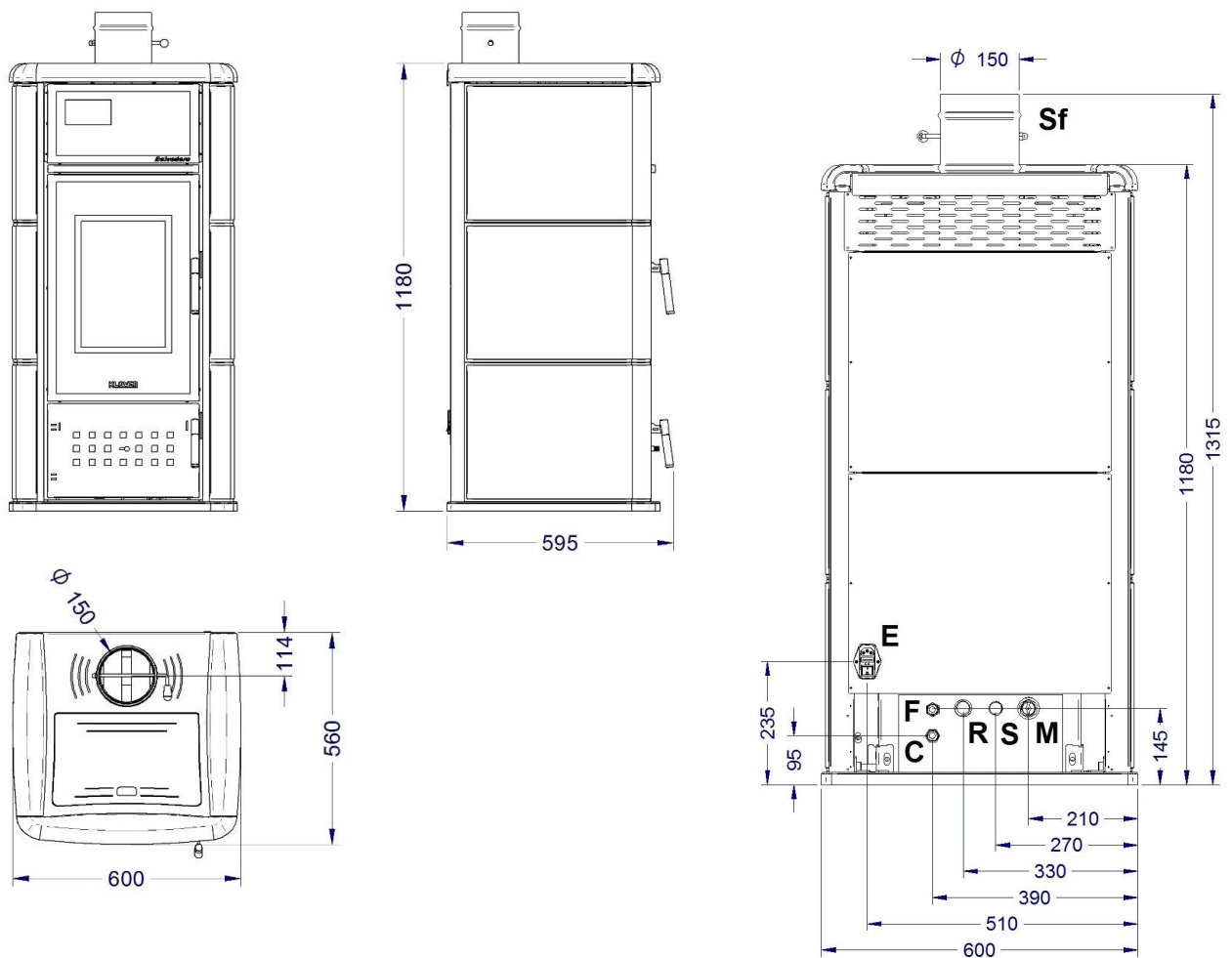
SABBIA



TERRA DI SIENA

構成要素

膨張タンク	6L
安全弁	2.5bar
圧力計	0-4bar
逆止め弁	有
自動エア抜きバルブ	有
加熱システムポンプ	有 Mod.25 / 70
熱交換器	有
DHW 熱交換器	(対象機種のみ)
家庭用水流スイッチの接続の電気セッティング	有
システム負荷コック	有
ボイラユニットローディングコック	有



M=暖房システム出口	3/4" F
R=暖房システム戻り口	3/4" F
F=水入口 (対象モデルのみ) & ボイラーユニットとシステム負荷	1/2" M
C=温水出口 (対象モデルのみ)	1/2" M
S=お湯ドレン	3/4" M
Sf=排ガス出口	150mm M
E=電気接続	



WOOD BOILER STOVE



27.3kW



3.3kW

BELVEDERE 30

BELVEDERE30 は BELVEDERE 20 よりも大きく、より強力です。油圧コンポーネントの完全なセット、SICURO のトップセーフティシステム、およびマジョリカ焼きの側面など、同様の機能があります。単独の加熱源として機能するか、または他のボイラーと組み合わせることができます。燃焼室は非常に大きくて広々としているので、1回の充填から次の充填までの間隔が長くなります。暖かい KLOVER を楽しんでください！



使用燃料 薪

暖房出力 ボイラー 27.3kW

ストーブ 3.3kW

寸法 W690xD570xH1,310 (重量 345kg)

価格(税抜き) オープン価格





WOOD COOKER BOILER



22.1kW



7.2kW

ALTEA 110

ALTEA INOX

29.3 キロワット(合計) の出力で、簡単に 200 平方メートル以上の住宅において家族のニーズに合わせてすべてのお湯を生成します。

放射鉄プレートにより同時に複数の料理を準備する能力を持っているためプレート上で、オーブンで、おいしい食事を用意することができます。ステンレス製のオーブンはまた、内部光と取り外し可能なガイドを持っているため数々のお料理が可能です。

安全性、燃費、性能および保証の面で高く評価されている **SicuroTop** システムを採用しておりメンテナンスも優れています。外部の熱交換器または開放容器を必要とせずに総使用量の全ての条件における安全性、インストールとガスボイラーとの組み合わせの可能性の容易さを保証しています。



使用燃料 薪

暖房出力 ボイラー 22.1kW

ストーブ 7.2kW

寸法 W1,100xD600xH875 (重量 350kg 110)

W1,100xD600xH875 (重量 320kg INOX)

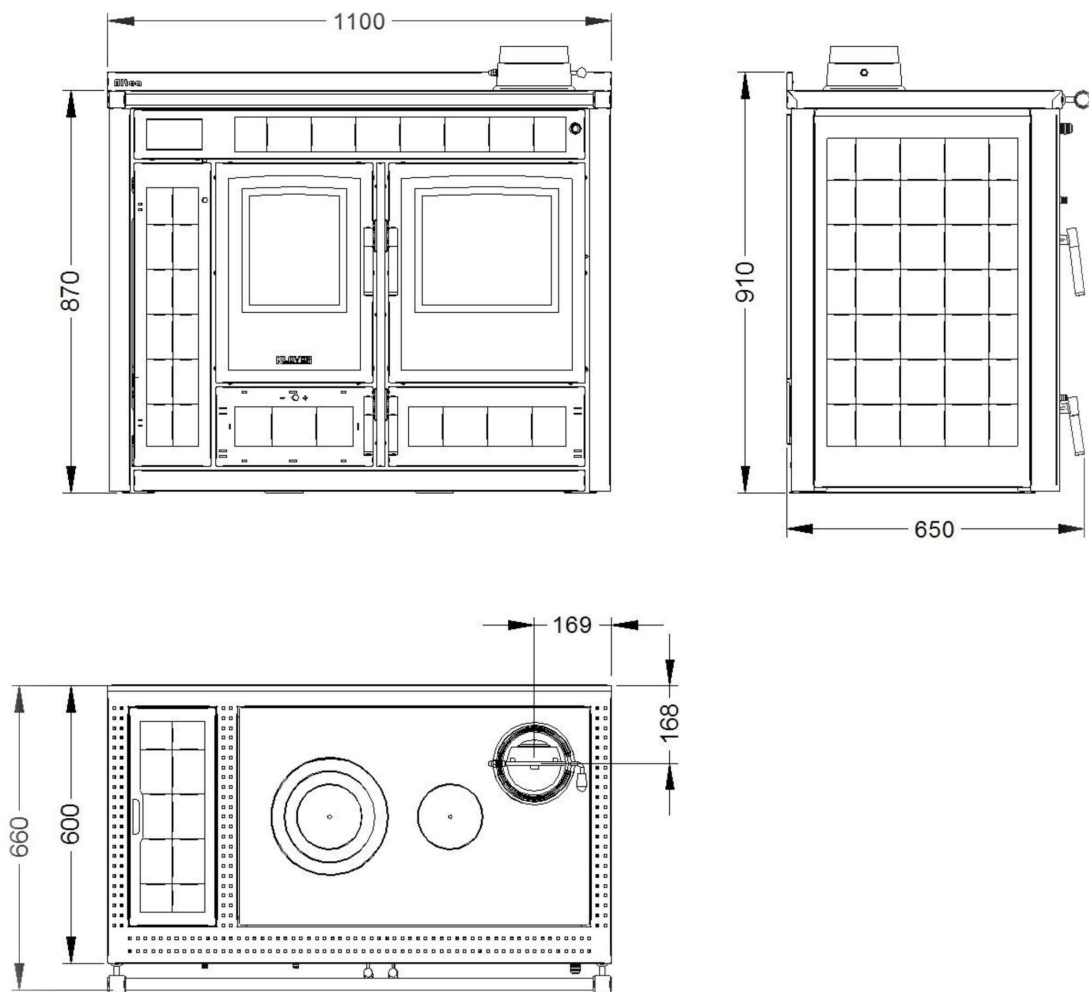
価格(税抜き) オープン価格



 YouTube



ALTEA 110



構成要素

膨張タンク	6L
安全弁	2.5bar
圧力計	0-4bar
逆止め弁	有
自動エアベントバルブ	有
加熱システムポンプ	有 Mod.25 / 70
熱交換器	有
DHW 熱交換器	(対象モデルのみ)
システムローディングコック	有
ボイラユニットローディングコック	有



WOOD COOKER BOILER



21.5kW



3.5kW

THERMOCUCINA K-KP



ボイラー機能により家全体を熱させて、エナメル铸铁板とステンレス鋼オーブンで同時に料理することができます。

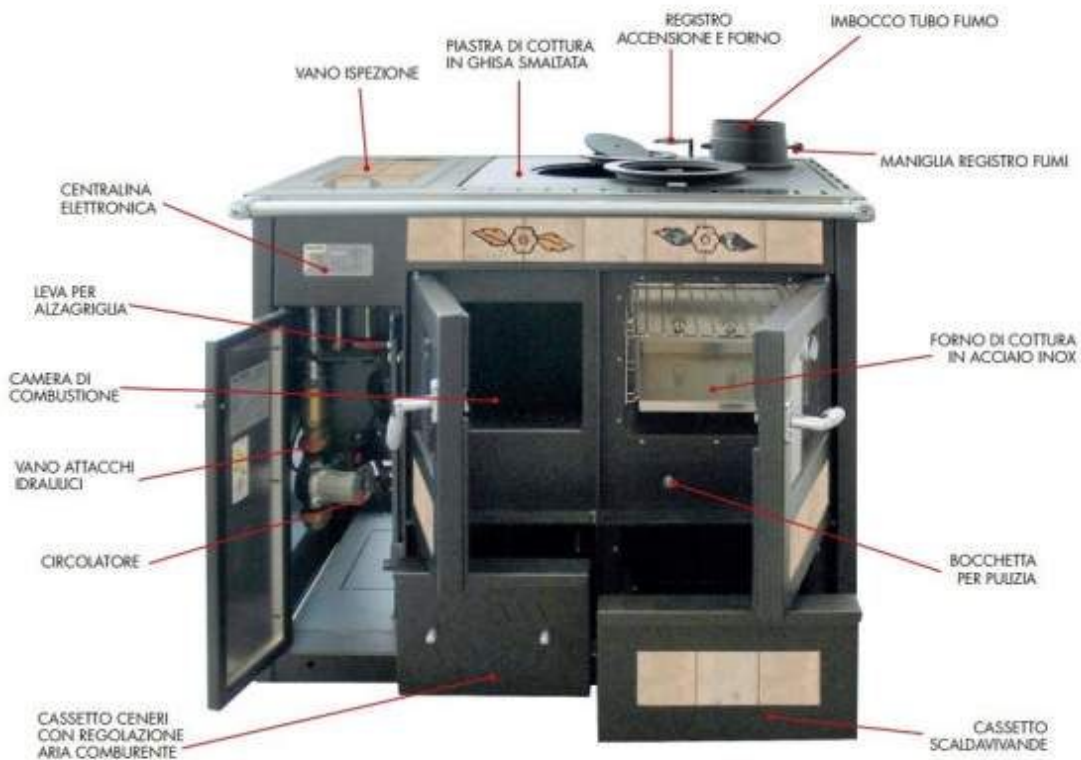
使用燃料 薪

暖房出力 ボイラー 21.5kW

ストーブ 3.5kW

寸法 W1,000xD600xH875 (重量 280kg)

価格(税抜き) オープン価格





WOOD COOKER BOILER



21.5kW



3.5kW

THERMO STOVE TS-TSP

サーモキッチンの調理オーブンがないタイプのストーブボイラーです。サイズがコンパクトなため小さめのキッチンやお部屋に設置出来ます。サーモキッチンと同様に 8 色の中から好きな色をお選びいただけます。

使用燃料 薪

暖房出力 ボイラー 21.5kW

ストーブ 3.5kW

寸法 W625xD600xH875 (重量 200kg)

価格(税抜き) オープン価格



Canapa



Saxum



Verde Lichene



Forum beige



Blu cielo



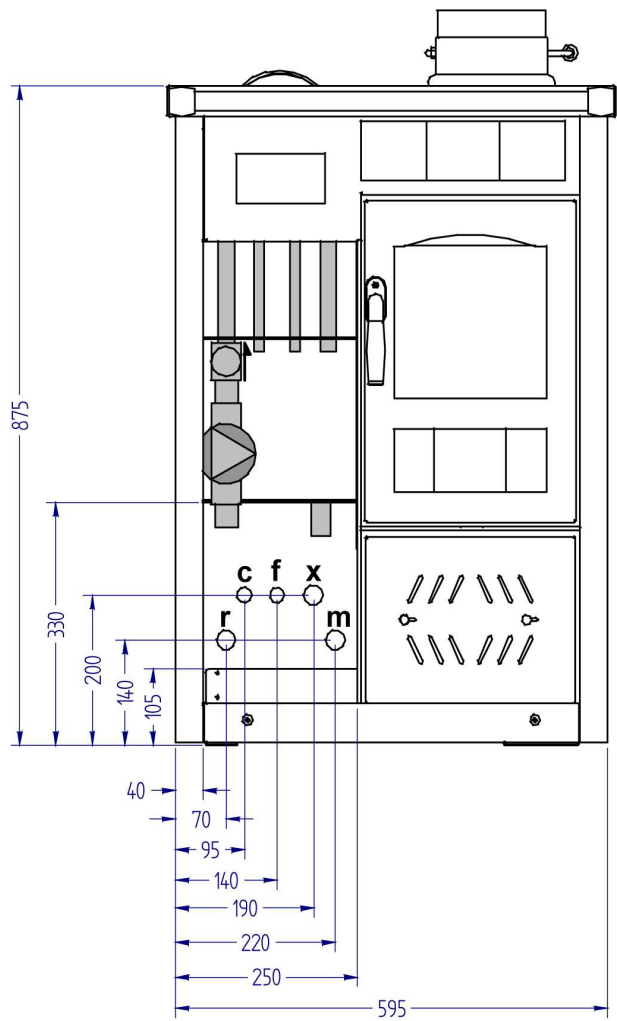
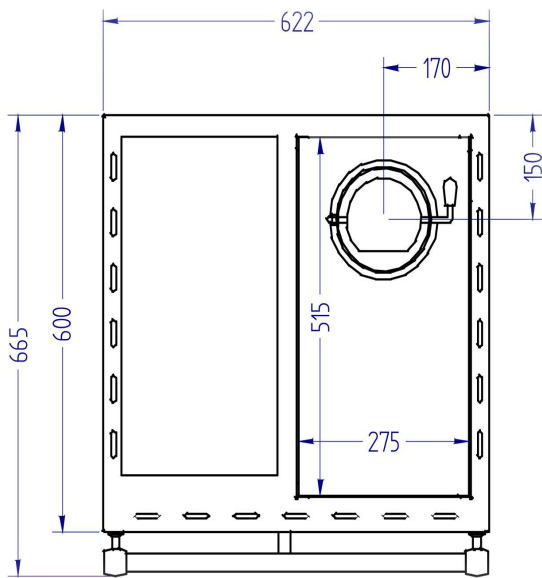
Maya ocre



Juta



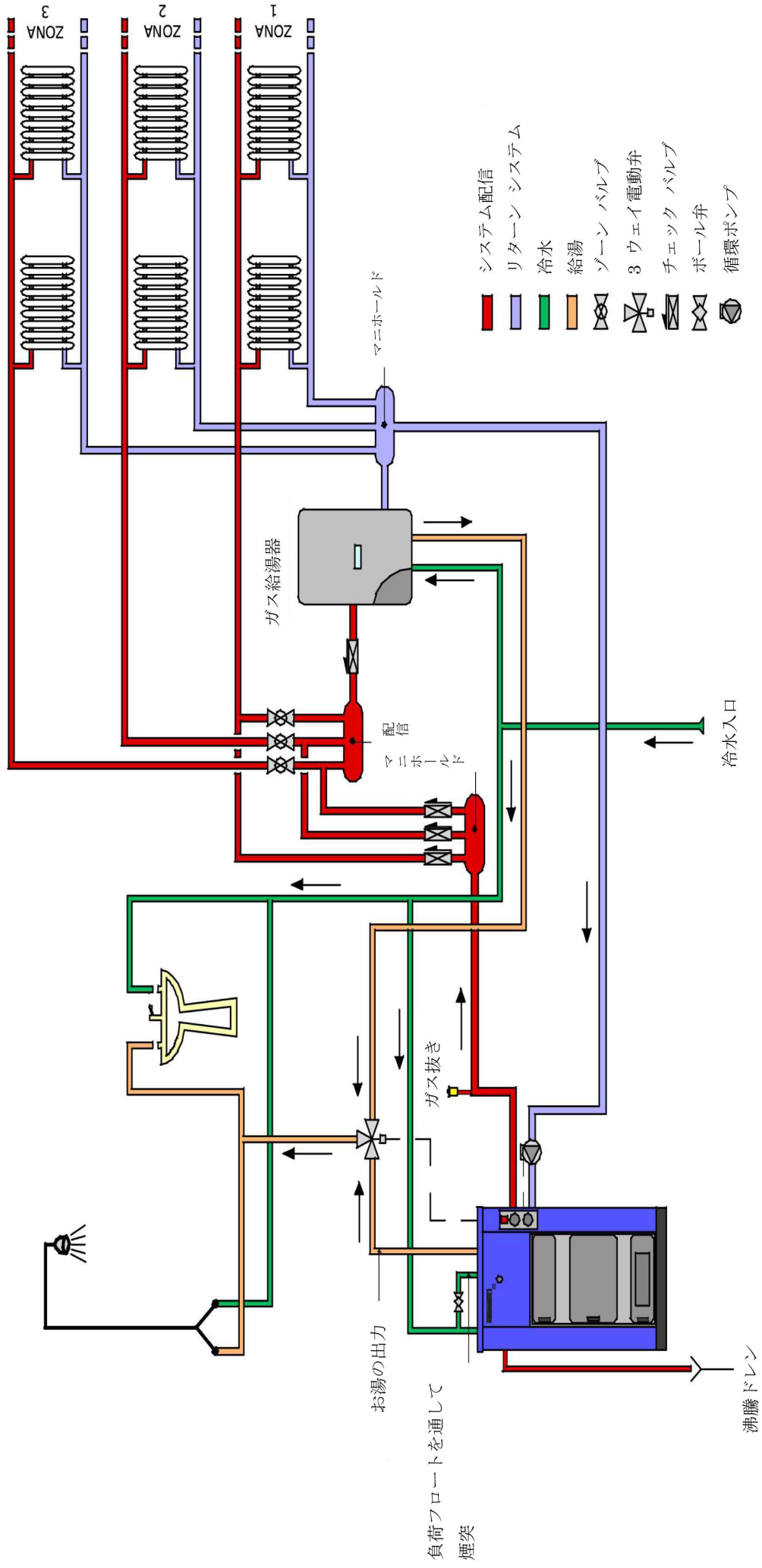
Rosso Madrid



Wall-mounted attachments option

M=暖房システム出口	3/4" F
R=暖房システム戻り口	3/4" M
F=水入口 (対象モデルのみ)	1/2" M
C=温水出口 (対象モデルのみ)	1/2" M
X=安全弁の排水	1/2" F

配管接続プラン（参考例）



※ 図は、動作を説明していますが、プロジェクトの作業を保证するものではありません。

