

# JASTYのマキキュート

薪ストーブ + 薪ボイラー + 太陽熱温水器 ⇒ 電気代の半分以上を節約！



(有)JASTY (ジャスティ)

福井県今立郡池田町市 21-22  
〒910-2525 TEL:0778-44-7411  
<http://jasty.jp> Mail info@jasty.jp

## マキキュートとは

エコキュートに対抗した言葉で、狭義には薪ボイラーを使った給湯システムのことです。これを拡大解釈して、薪ストーブ、薪ボイラー、太陽熱温水器を使って暖房と給湯を行うシステムの総称としても使っています。このように木質バイオマスや太陽熱等の再生可能エネルギーを使って暖房と給湯の全量を行うと電気エネルギーの約50%が削減出来ると言われています。太陽光発電にて電気を作り、その電気を使って給湯や暖房を行うよりも効率のよいシステムとなります。

春夏秋は太陽熱温水器を使って給湯を行い、冬と春秋の曇りの日は薪ボイラーを使って暖房と給湯を行います。年間通して考えると、給湯については太陽熱温水器がメインになります。冬場の暖房と給湯は薪ボイラーがメインとなります。 ※「マキキュート」は JASTY の登録商標です



地域エネルギー自給システム イメージ図

## 薪ボイラー で出来ること

給湯⇒お風呂・洗面・トイレ・台所などへの給湯

暖房⇒床暖房・パネルヒーター・温水ルームヒーターの暖房

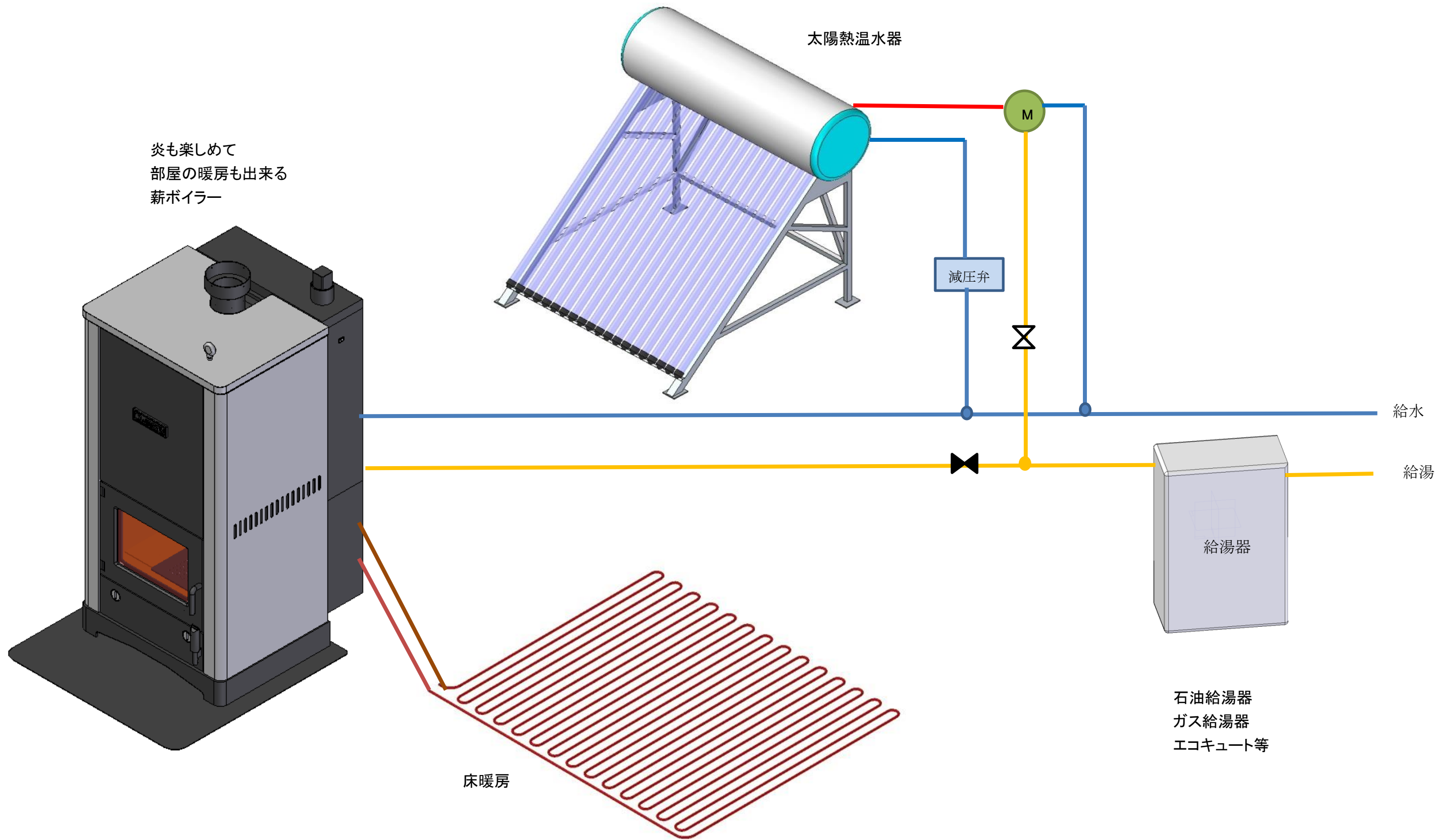
その他⇒融雪 ロードヒーティング等

## マキキュート

薪ボイラー+太陽熱温水器

電気使用量を半分に！

一般的な マキキュート配管図



# 納入事例 1 ログハウスでの給湯・シャワー・屋根下融雪に利用

JASTY 給湯君  
KA16-A0001A  
貯湯層の中に燃焼室があるタイプ  
ボイラー80%、暖房 20%くらいの比率  
真冬でも薪 2 束くらいで60℃以上になって  
すぐに給湯利用出来る。  
貯湯量 150ℓ 給湯用熱交換機内臓



キッチンの給湯

屋根下の融雪



シャワー



## 納入事例 2 設置部屋の暖房と 8 畳間床暖房・風呂場への給湯に利用

自然落水型太陽熱温水器

JASTY 給湯君

N15-D0001A

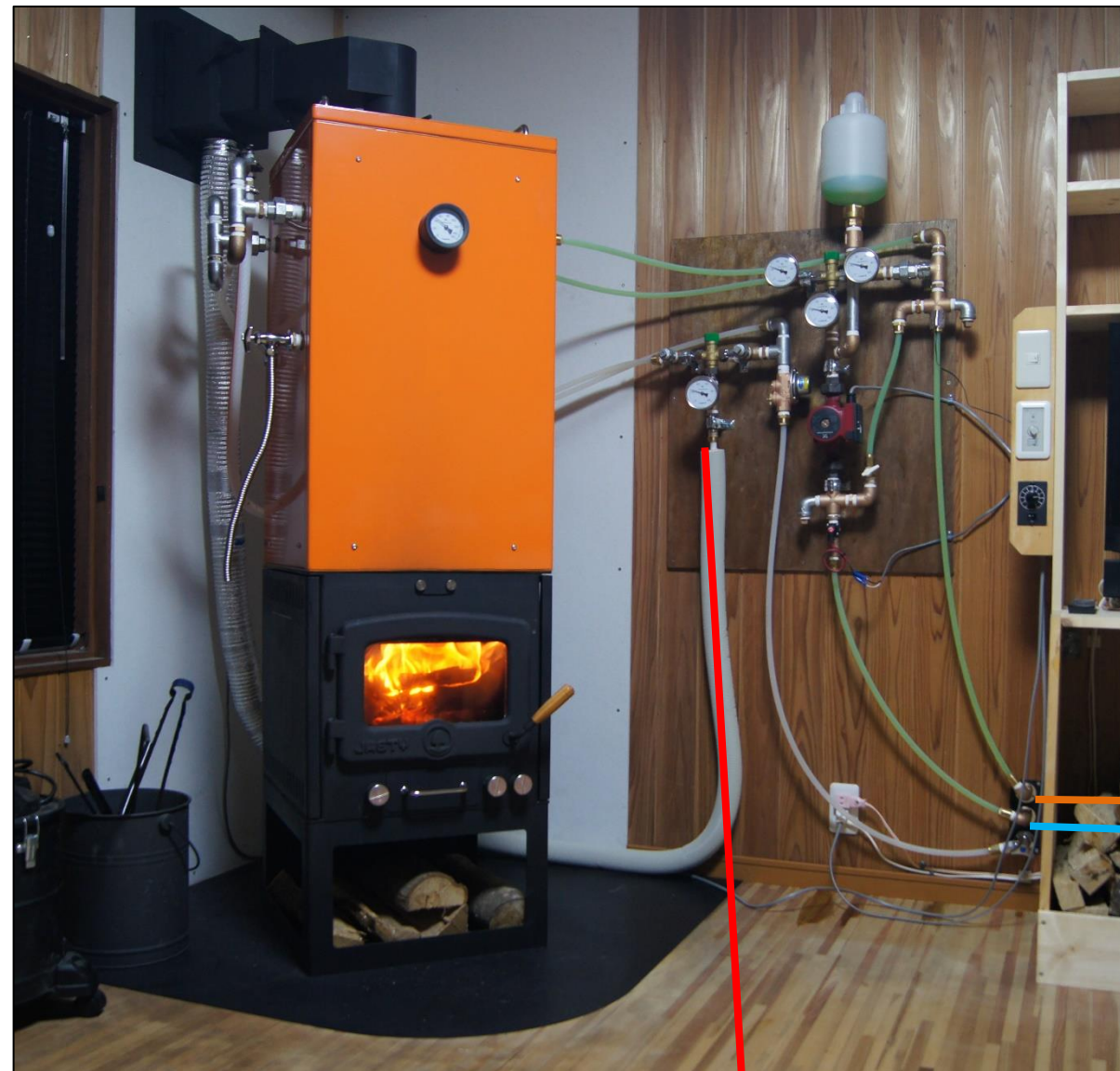
燃焼室の上に貯湯層があるタイプ  
ボイラー40%、暖房 60%くらいの比率  
部屋の暖房も出来ます。

お湯が使える温度に上がるには  
1 時間以上必要です。

貯湯量 120ℓ 給湯・床暖用熱交換機内蔵



パネルで湯温を  
確認して  
落水します。



8 畳フローリングを  
床暖房



風呂場に給湯

# 納入事例 3 鳥取県智頭町 T 社

鳥取県八頭郡智頭町福原 294  
 電話 0858-71-0655  
 カフェ営業時間 11~19時 月曜定休

JASTY 給湯君 O11-A0001A  
 燃焼室の上に貯湯槽があるタイプ  
 ボイラー40%、暖房 60%くらいの比率  
 部屋の暖房も出来ます。  
 お湯が使える温度に上がるには  
 1時間以上必要です。  
 貯湯量 120ℓ 給湯用・床暖用熱交換機内臓



配管類は背面の配管 BOX に収納  
 美観を意識して作った  
 スタイリッシュな薪ボイラーです

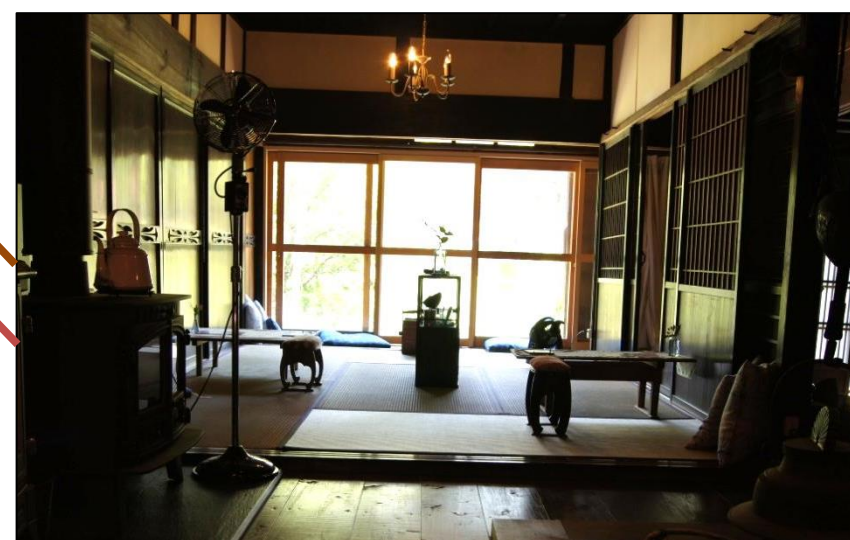
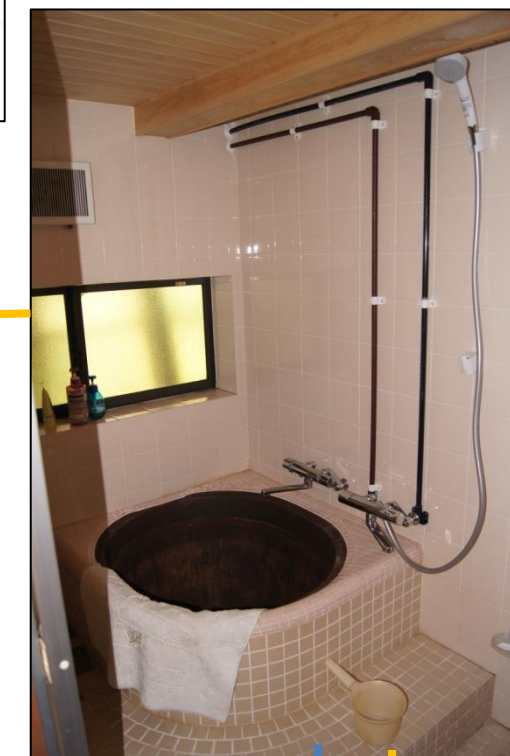
太陽熱温水器（水道直結型）



お湯の  
 散水栓



浴槽  
 右混合栓：太陽熱温水器  
 左混合栓：薪ボイラーと  
 ガス給湯器切替  
 五右衛門風呂なので、  
 薪の直焚きも出来ます。



畳の間の床暖房

減圧弁

M

給水

給湯



ガス給湯器

キッチン 2 箇所  
 (自宅用と店用)  
 洗面・トイレにも供給

## 納入事例 4 岡山県西粟倉村 S 様

JASTY 給湯君 P21-A0001A  
O11-A0001A を更に高効率化したモデル。先代同様にボイラー機能&お部屋の暖房機能を持ち薪ストーブと同じく揺らめく炎を眺めることもできます。  
ボイラー40%、暖房 60%くらいの比率



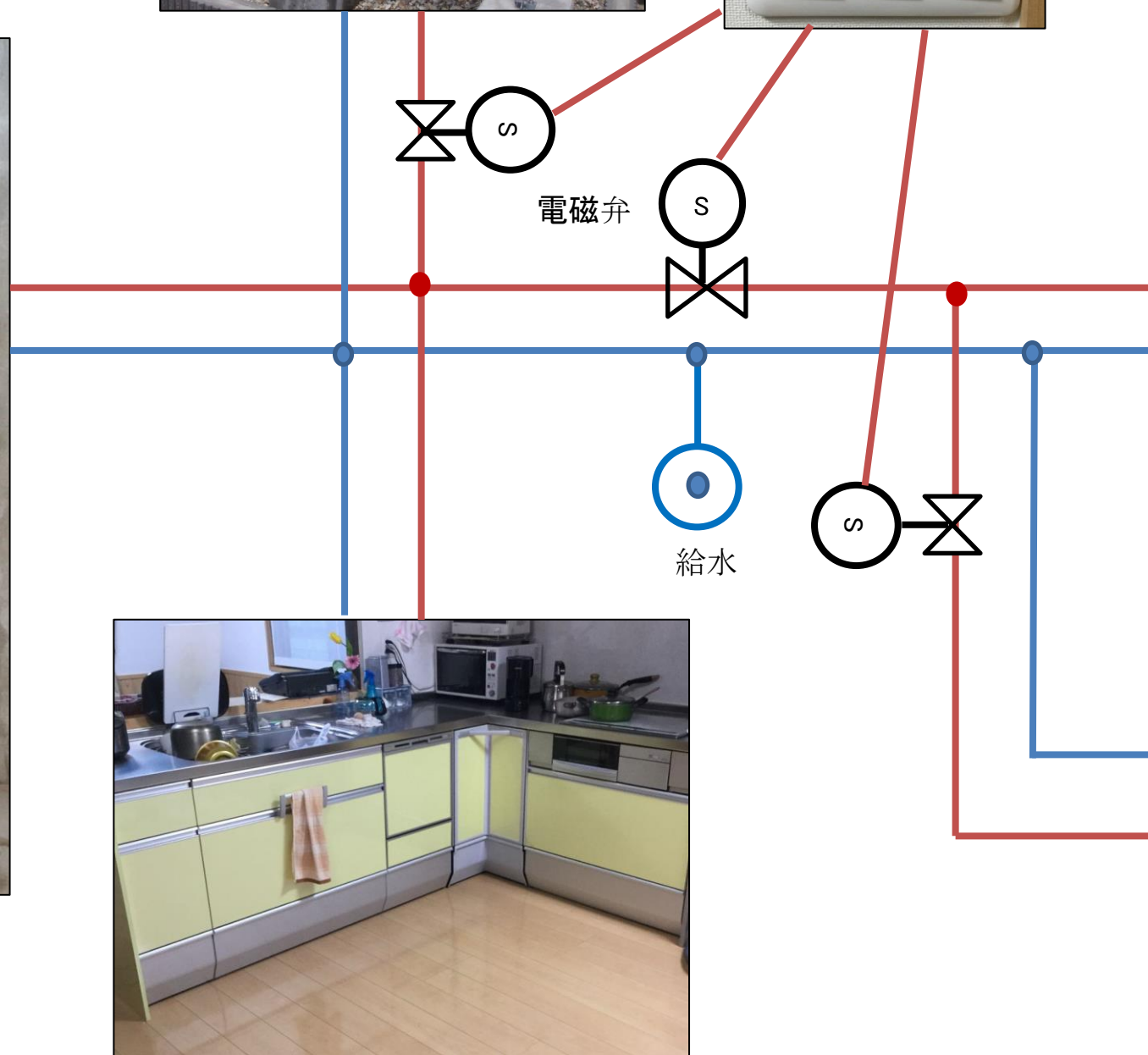
太陽熱温水器



お部屋に居ながら給湯君、太陽熱温水器、ガス給湯器、床暖房の切り替えができます。



浴槽の給湯



台所、リビングの給湯&床暖房



ガス給湯器

納入事例 5 給湯君 T15-A 京都市 S 邸



貯湯量 130L 薪長 45 cm 床暖房

納入事例 6 給湯君 S25-B 青森県 K 邸



貯湯量 200L 薪長 63 cm 床暖房



納入事例 7 給湯君 AA03 福井県 F 社



サウナ室に設置 貯湯量 300L サウナストーン 120kg  
薪長 50 cm 給湯利用

納入事例 8 給湯君 AB03 長野県 A 邸



オーブン付薪ボイラー 貯湯量 120L 薪長 35 cm  
床暖房と給湯に使用

納入事例 9 料理君+貯湯槽 T1-B 福井県 Y 邸



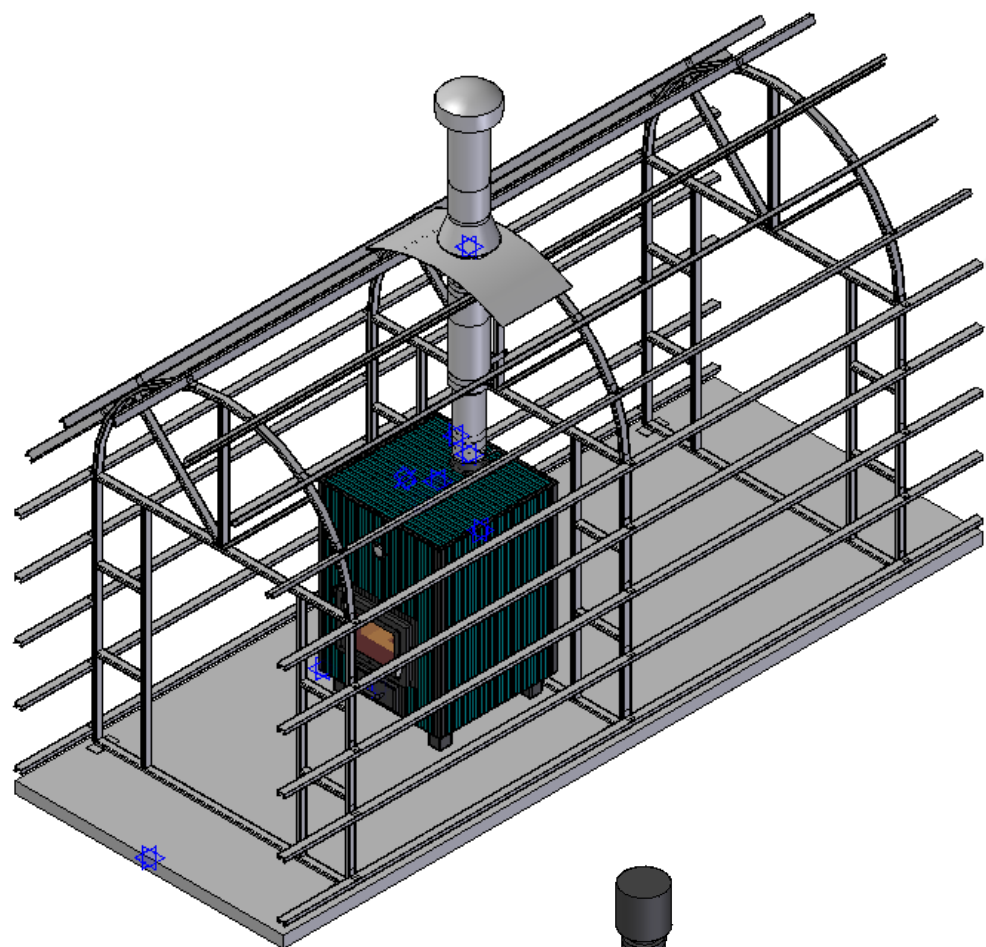
料理君の上に 50L の貯湯槽を乗せました。  
給湯利用 オープン付

納入事例 10 給湯君 T31-A 長野県 S 邸

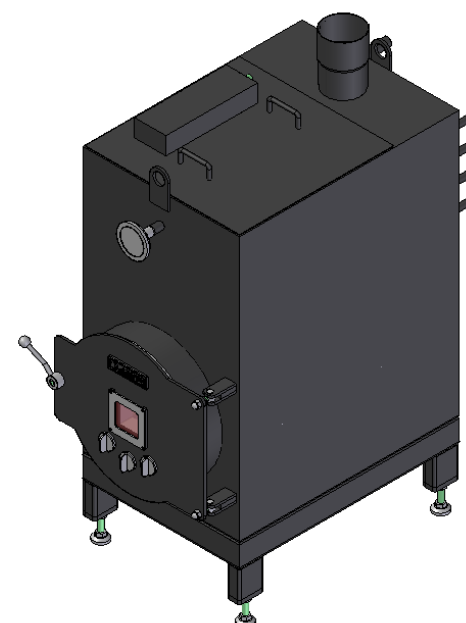
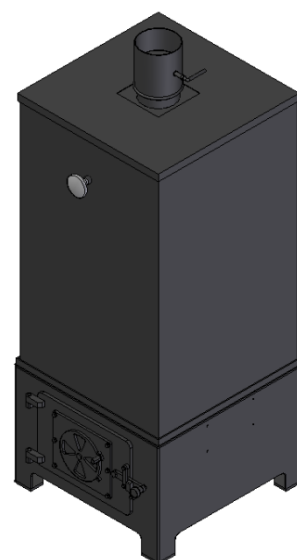
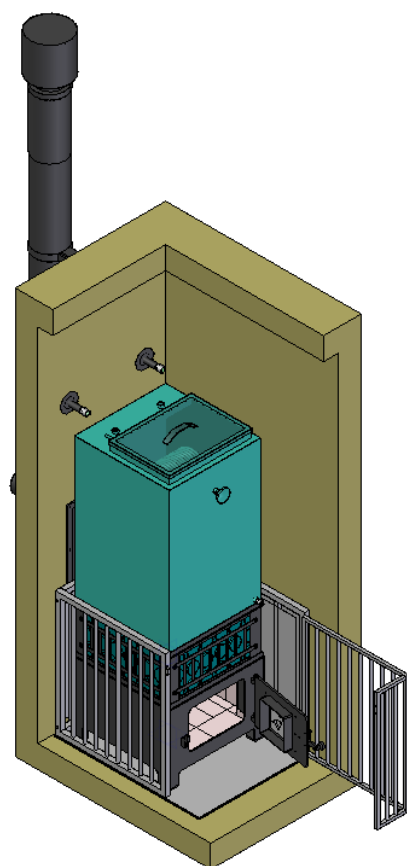
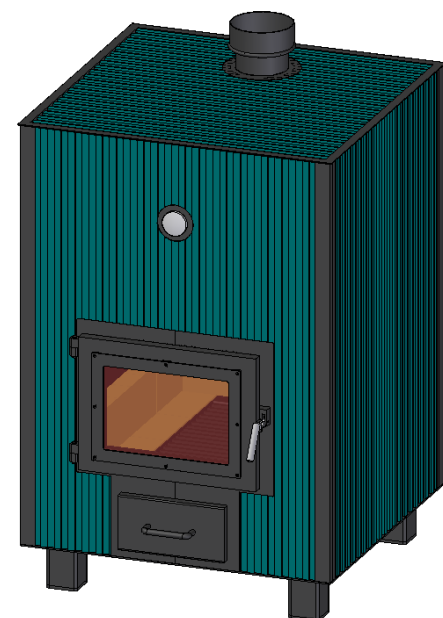
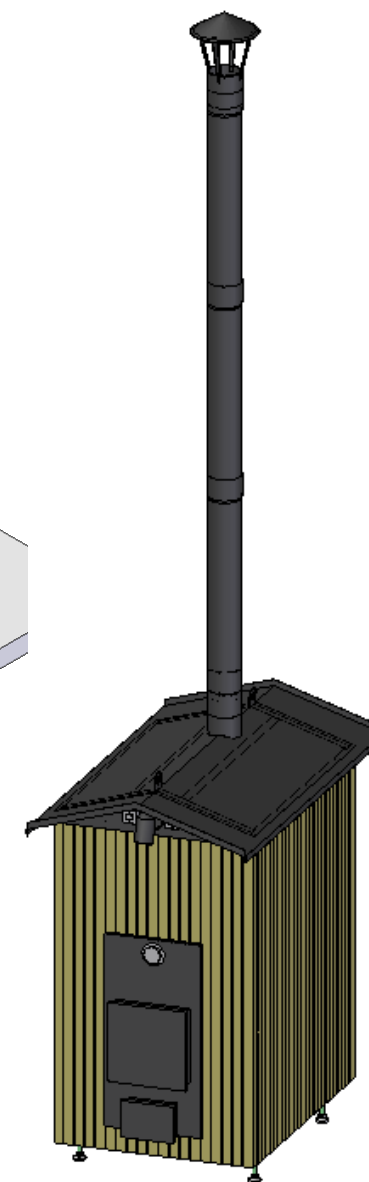
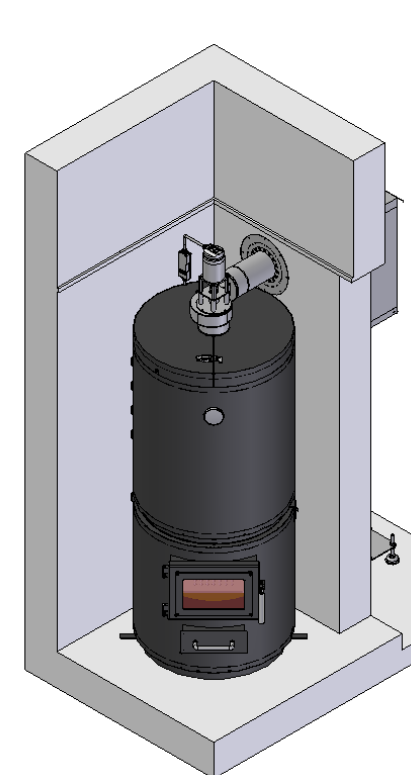
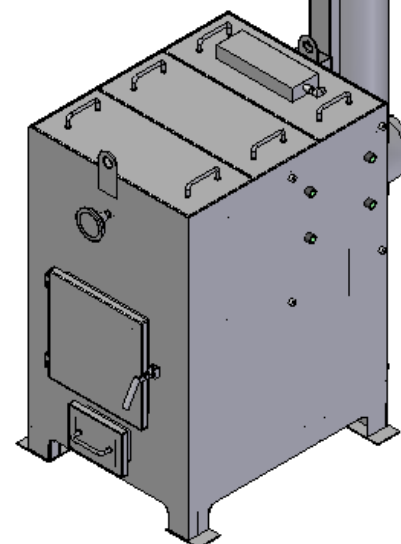
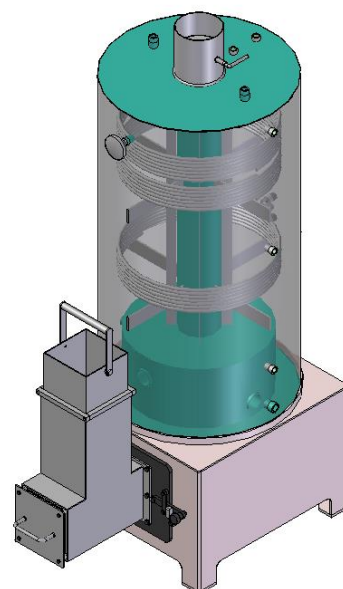


貯湯量 60L 床暖房に使用

## 各種薪ボイラーを設計製作致します。



2024年夏頃に完成予定のボイラーハウス  
500Lの薪ボイラーを設置し、春夏秋は太陽熱温水器、秋冬春は薪ボイラーの各種実証試験を行う予定です。ハウス内に風呂も設置予定です。遊びに来て下さい！



### 連絡先

有限会社 JASTY(ジャスティ)

〒910-2525 福井県今立郡池田町市 21-22

TEL:0778-44-7411 FAX:0778-44-7422

担当:山口 090-2833-6089 (休日もOK)

MAIL: info@jasty.jp

HP⇒ <http://jasty.jp>